

プログラミング言語について

プログラミング言語の分類

プログラミング言語は多数あり、分類の仕方もいろいろある。大きく分けると機械向きか問題向きかの違いによって「低級言語」か「高級言語」に分類できる。低級言語はさらに「機械語（マシン語）」か「アセンブリ言語（アセンブラ言語）」に分けることができ、高級言語では「インタプリタ言語」か「コンパイラ言語」に分けることができる。以下に具体的な違いを述べていく。

・低級言語（機械向き言語）

機械が直接理解できる。あるいは理解しやすい言語。ハードウェア（CPU）に依存したプログラムを作成しなくてはならないが、プログラムの実行速度は速い。

1) 機械語（マシン語）

CPU が直接理解し実行できる言語。2進数（0 と 1）で表現される。

2) アセンブリ言語（アセンブラ言語）

機械語について、英数字を用いて記号（ニーモニック）化したもの。機械語の命令に 1 対 1 で対応する。そのため、機械語に翻訳する作業が必要であり、この作業をアセンブルという。また、機械語に翻訳したものをオブジェクトコード（ネイティブコード）という。

・高級言語（問題向き言語）

問題を解くことに適している。日常の言語表現（英語）に近いので、人間にとって分かり易い。低級言語に比べ、利用するコンピュータを変更する場合には、プログラムを変更する部分が少ない。このことを互換性、あるいは移植性があるという。ソフトウェア開発の現場でよく利用されている。アセンブリ言語と同様に機械語に翻訳する必要があり、変換方法によって以下に分類される。

1) コンパイラ言語

コンパイラ（翻訳プログラム）で機械語に一括変換される。FORTRAN、LISP、COBOL、C 言語、C++、Java、C#といった言語などがこれにあたる。

2) インタプリタ言語（スクリプト言語）

コンピュータと対話しながらプログラミングできる。命令を 1 つずつ翻訳して実行していくことになるため、処理速度が比較的遅い。BASIC、Perl、PHP、Ruby といった言語などがこれにあたる。

注:Java はコンパイル作業が必要なため、コンパイラ言語に一応は分類したが、クラスファイルを読み込み、JavaVM で命令を 1 つずつ解釈しながら実行することになるため、インタプリタ言語の特徴も併せ持つ。

プログラミング言語の例

プログラミング言語は 1950 年以前の機械語、アセンブリ言語の開発を始めとして、現在までに非常に多くの言語が開発された。多くの人間に利用されたプログラムはその設計思想が受け継がれ、新たな言語として誕生したりもする。主なプログラミング言語の歴史をテキストの最後に載せた。その中の一部について、特徴を述べていく。

・FORTRAN 1954 年

高級言語として最初に開発された科学技術計算用コンパイラ言語。数式の記述に近いかたちでプログラムが作成できる。文法が簡単で理解しやすく、複雑な数値計算処理などの処理を得意とするが、出力するデータ量の多い処理には適していない。

・LISP 1958年

関数型言語。言語の評価や人工知能研究に利用されているコンパイラ言語。

・COBOL 1959年

事務処理計算用プログラミング言語であり、英語に近い表現を持つ。コンパイラ言語。文書の管理が容易であり、多量のデータ処理機能、数字データと文字データの双方の利用が得意。複雑な計算処理には適していない。

・BASIC 1964年

会話型簡易言語用プログラミング言語。インタプリタ言語。初心者向きでわかりやすい。プログラムの書き方や入力順序の自由度が大きく、グラフィック処理などの優れた機能を有している。実行速度は遅く、他機種との互換性に乏しい。

・C言語 1972年

AT&T ベル研究所において、オペレーティングシステムである UNIX を記述する目的で作成されたコンパイラ言語。現在使われている多数のプログラミング言語に大きな影響を与えている。古くから存在する言語であるが、現在でも組み込み系プログラミングやプログラミングの学習用としても利用されている。実用性・普及度・企業での利用度が高い。

・C++ 1983年

C言語を拡張し、オブジェクト指向をサポートした。オブジェクト指向とはソフトウェアを作成する上での考え方の一つである。大規模なソフトウェア開発に向く。コンパイラ言語。

・Perl 1987年

オブジェクト指向スクリプト言語。2000年前後までは Web プログラミングにも良く利用されていたが現在は PHP が主流。強力な正規表現（記号の組合せで特定の文字列を指定する方法）を持ち合わせるため、テキスト処理に強い。

・Ruby 1993年

まつもとゆきひろ氏の開発による国産のオブジェクト指向スクリプト言語。小規模のアプリケーション開発に向く。2004年に発表された「Ruby on Rails」というソフトウェア部品群によって、プログラミングの効率化が進んだため人気が出た。

・Java 1995年

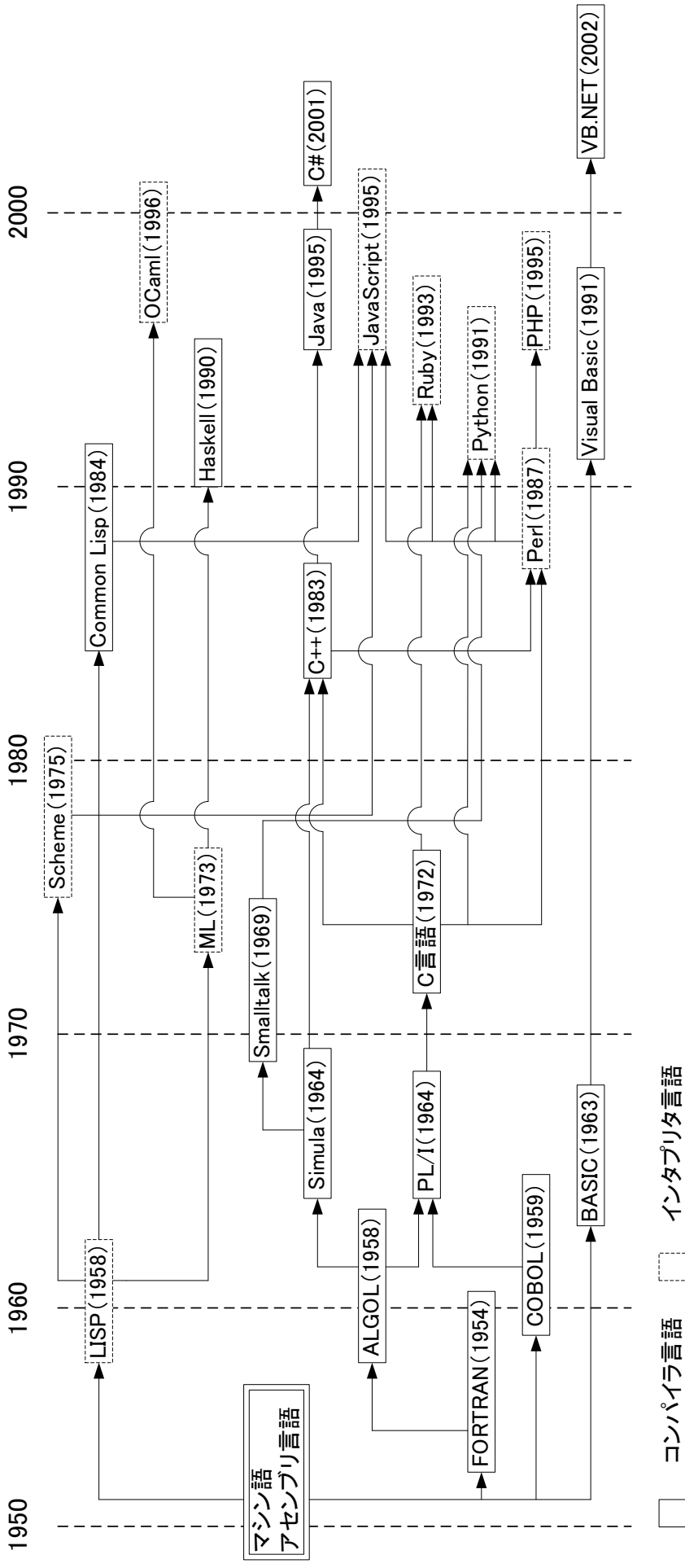
企業向けのプログラミングで良く利用されている。オブジェクト指向コンパイラ言語であり、プラットフォームに依存しない。そのため、携帯電話、コンピュータ、ブルーレイディスクプレイヤー、自動車など、どこでも利用されている。ただし、作成したソフトウェアの動作が比較的遅い。

・PHP 1995年

オブジェクト指向スクリプト言語。現在の Web プログラミングの主流。ヤフーや楽天といった大手ネット企業でも利用されている。C 言語や Perl の影響を受けている。変数の型宣言をはじめとした約束事が少ないので初学者向きでもある。

- C# 2002 年

米 Microsoft によって、C++、Java、Visual Basic の利点を持ち寄せるかたちで設計されたオブジェクト指向言語。大規模なソフトウェア開発に向く。



プログラミング言語の歴史

参考：日経ソフトウェア 2008年5月号 プログラミング言語について参考にした。