

剣 道

【男子団体戦・リーグ戦】

	第1試合場 順 序	1 2 3 4 5 6 7 8 9 10 11											勝 数	勝 者 数	総 本 数	順 位
		第3試合場 順 序														
		1	2	3	4	5	6	7	8	9	10	11				
A	仙台名取	$\frac{3}{2}$		$\frac{0}{0}$		$\frac{8}{4}$		$\frac{4}{3}$		$\frac{2}{1}$			3	10	17	3
B	八 戸	$\frac{2}{1}$		$\frac{3}{1}$		$\frac{2}{0}$				$\frac{2}{2}$		$\frac{8}{4}$	2	8	17	4
C	福 島	$\frac{1}{1}$		$\frac{7}{3}$	$\frac{1}{1}$		$\frac{6}{4}$					$\frac{7}{4}$	4	13	22	2
D	秋 田	$\frac{3}{2}$		$\frac{8}{5}$	$\frac{7}{4}$			$\frac{7}{3}$			$\frac{6}{3}$		5	17	31	1
E	仙台広瀬	$\frac{0}{0}$		$\frac{0}{0}$			$\frac{1}{0}$		$\frac{3}{2}$			$\frac{1}{0}$	0	2	5	6
F	一 関	$\frac{7}{4}$				$\frac{1}{0}$		$\frac{2}{0}$		$\frac{2}{1}$		$\frac{0}{0}$	1	5	12	5
G	鶴 岡															

第1位 秋田高専

第2位 福島高専

第3位 仙台名取

剣 道

【女子団体戦・リーグ戦】

第2試合場												勝	勝	総	順
順 序		1	2	3	4	5	6	7	8	9	10	数	者数	本数	位
A	秋 田	$\frac{2}{1}$		$\frac{2}{1}$			$\frac{2}{1}$				$\frac{0}{0}$	3	3	6	1
B	八 戸	$\frac{0}{0}$			$\frac{1}{0}$			$\frac{0}{0}$			$\frac{0}{0}$	0	0	1	4
C	鶴 岡		$\frac{0}{0}$			$\frac{0}{0}$		$\frac{0}{0}$		$\frac{0}{0}$					
D	一 関				$\frac{4}{2}$		$\frac{1}{0}$		$\frac{1}{0}$			1	2	6	3
E	福 島			$\frac{0}{0}$		$\frac{0}{0}$			$\frac{2}{1}$		$\frac{4}{3}$	2	4	6	2

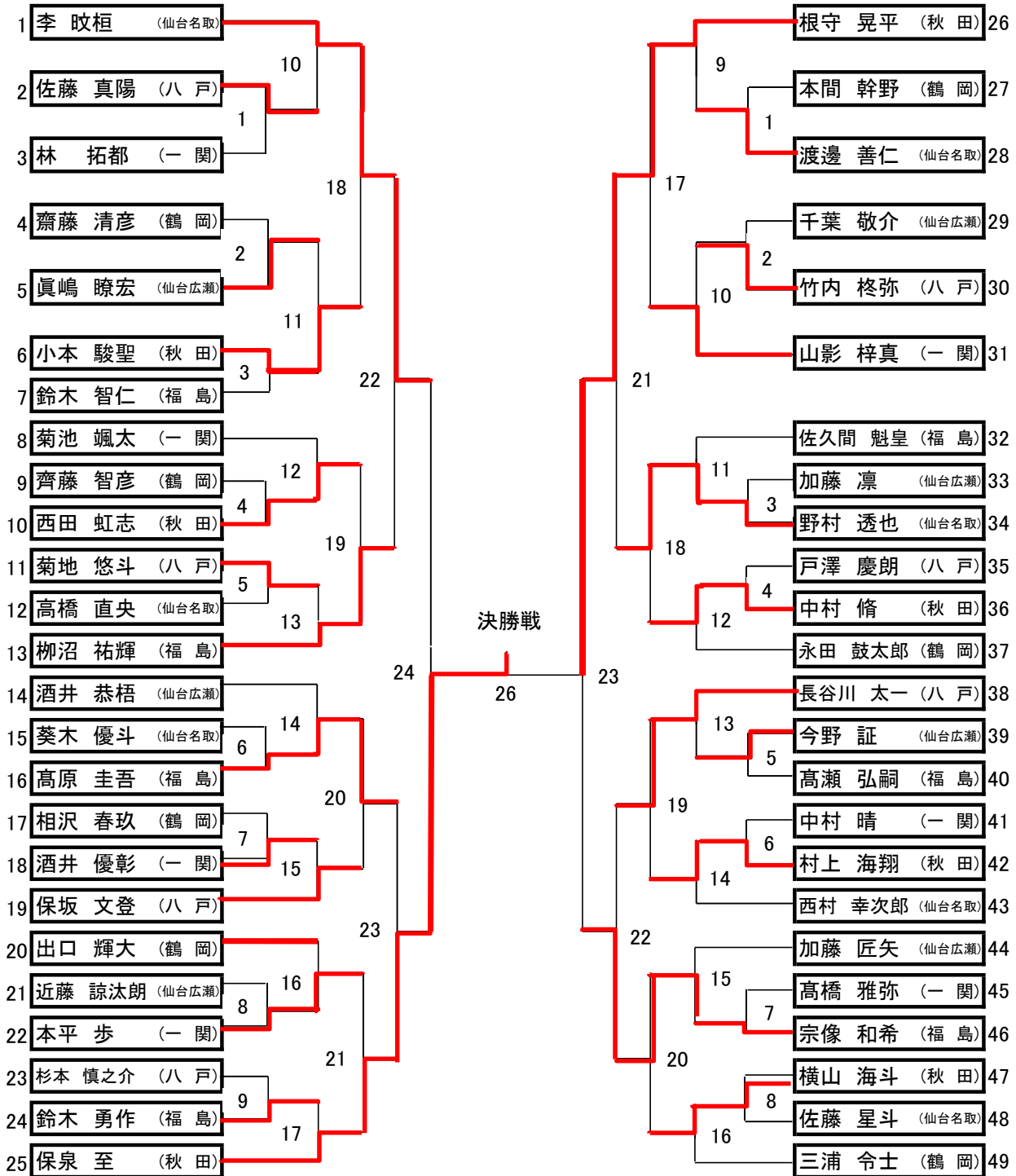
第1位 秋田高専

第2位 福島高専

第3位 一関高専

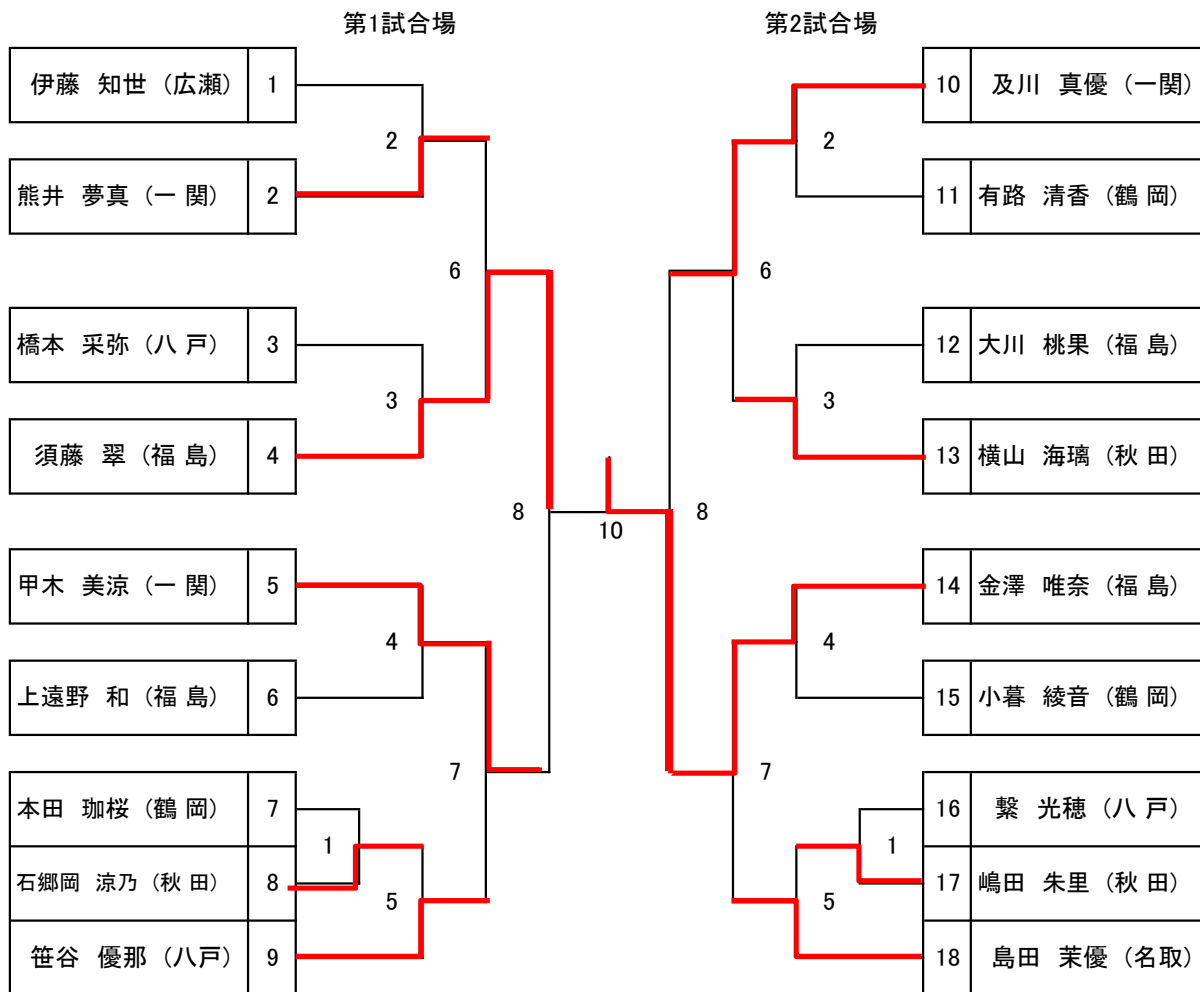
第1試合場

第2試合場



- | | | | | | |
|----|----------|-----|-----------|-----|------------|
| 第1 | 保泉 至(秋田) | 第2位 | 根守 晃平(秋田) | 第3位 | 宗像 和希(福島) |
| | | | | 第4位 | 李 昉桓(仙台名取) |

【女子個人戦】



第1 金澤 唯奈 (福島)

第2位 須藤 翠 (福島)

第3位 甲木 美涼 (一関)

第4位 及川 真優 (一関)